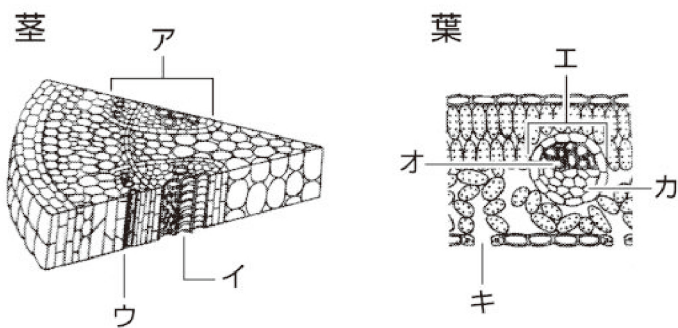


問題【理科】

問 次の図はある植物の茎と葉のつくりを表したものです。ア～キの名称を答えましょう。



豆知識  
雑学コラム

## 水を運ぶ「水道管」

植物の茎と葉について、<sup>い かん そく</sup>維管束をしっかりと覚えましょう。維管束とは、道管と師管の束です。道管と師管はしっかりと区別して覚える必要があります。また、その束を茎では維管束といい、葉では葉脈といいます。

では、道管を中心に覚えましょう。道管は植物にとって最も大切な水を運びます。覚え方は「水道管」ですね。次に、水は根から吸収するので、根から水を運びます。茎と葉でどの管が道管で師管なのか選ぶ問題はとても大切です。水は植物にとってとても大切なものですから、体の内側にあります。これは、動物にとって血液を送る大切な動脈が、体の内側を通っていることと同じです。指を切ったりしたとき、血が止まらない経験をしたことはないですか。血が止まらないのは、体の内側を通っている動脈が切れたときですね。私の息子も転んで手のひらを切り、血が止まらなくなったことがあります。どうしたものかと思案していると、嫁さんが飛んできて「心臓より上に手を上げて!!」。血は止まりました。その後、道管の授業をするときは、大切な水を運ぶ管は体の内側と通っていることと、血が止まらないときは、「心臓より上に手を上げて!!」と必ず生徒に伝えています。

【解答】

- ア (キ)
- イ (カ)
- ウ (オ)
- エ (エ)
- オ (イ)
- カ (ウ)
- キ (ア)